



10-98



3



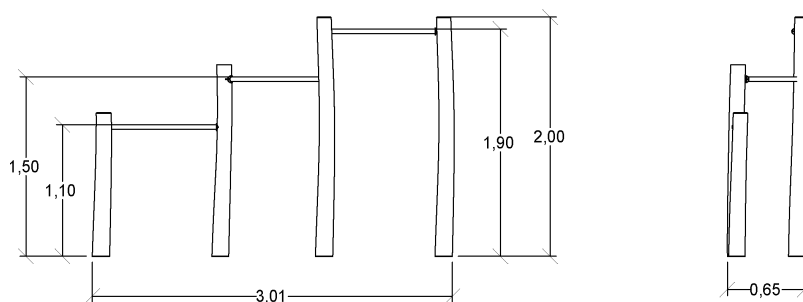
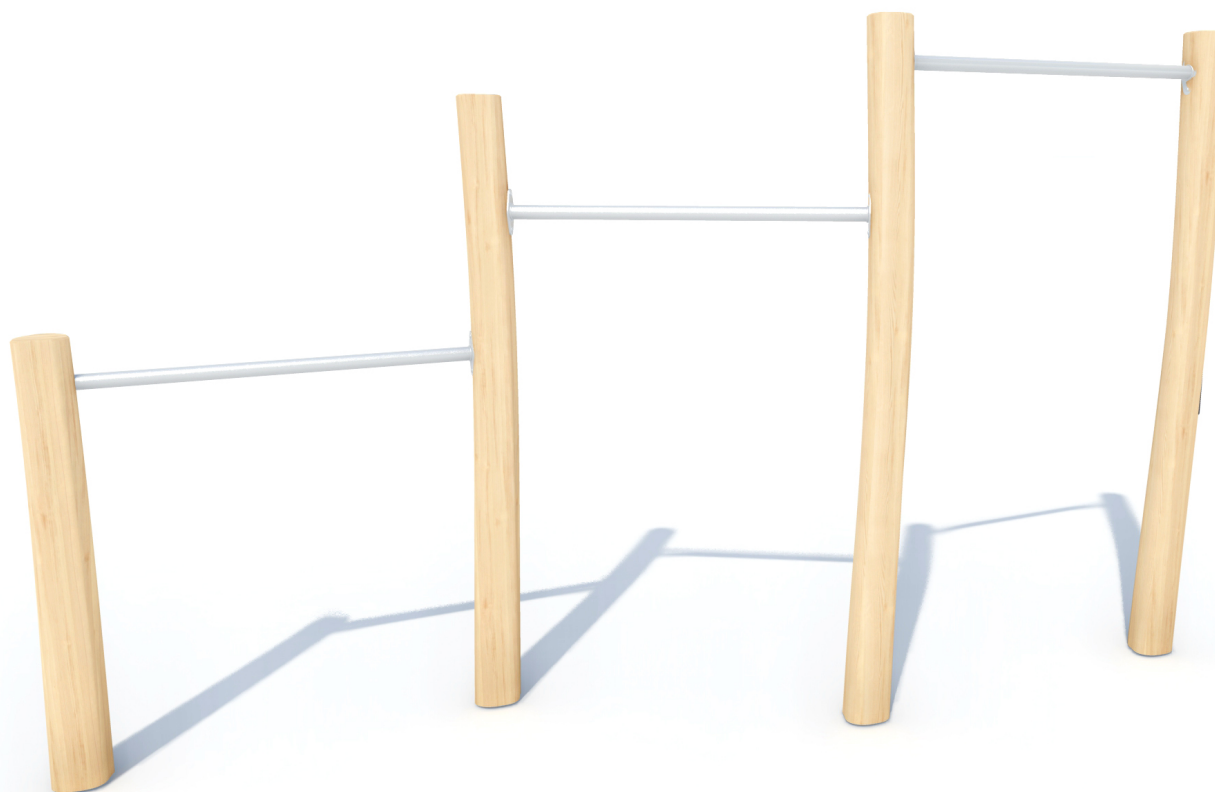
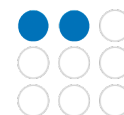
1,9m



1 = 3,03m
2 = 0,67m
3 = 2m



Discapacidad motriz
Discapacidad sensorial
Discapacidad mental



Funciones Lúdicas : 3



colgarse

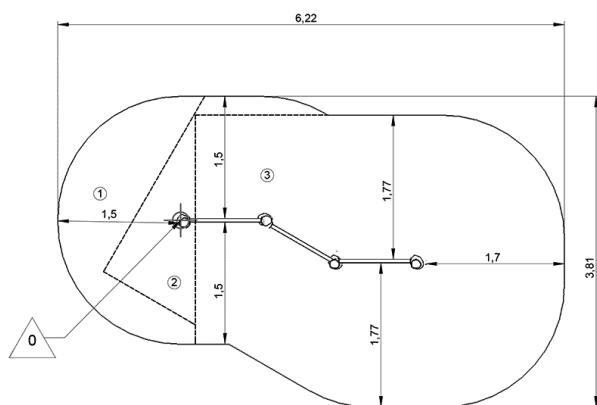


x3

Instalación del equipamiento

IMPORTANTE: Es imprescindible consultar las instrucciones de montaje para conocer las dimensiones de las zonas de s

-  Zona de impacto (superficie mínima normativa)
-  Espacio libre



1	1,1m	3m ²
2	1,5m	2m ²
3	1,9m	14,5m ²



2



01h00



0.2m³



19.5m²



111kg



29kg

EN
1176

Indicadores Ambientales

Reparabilidad



/10

Impacto de carbono



-1,22 KgCO₂/Kg

Materiales reciclables



99,99%

Materiales ecológicos: 98%

Materiales reciclados



4,02%

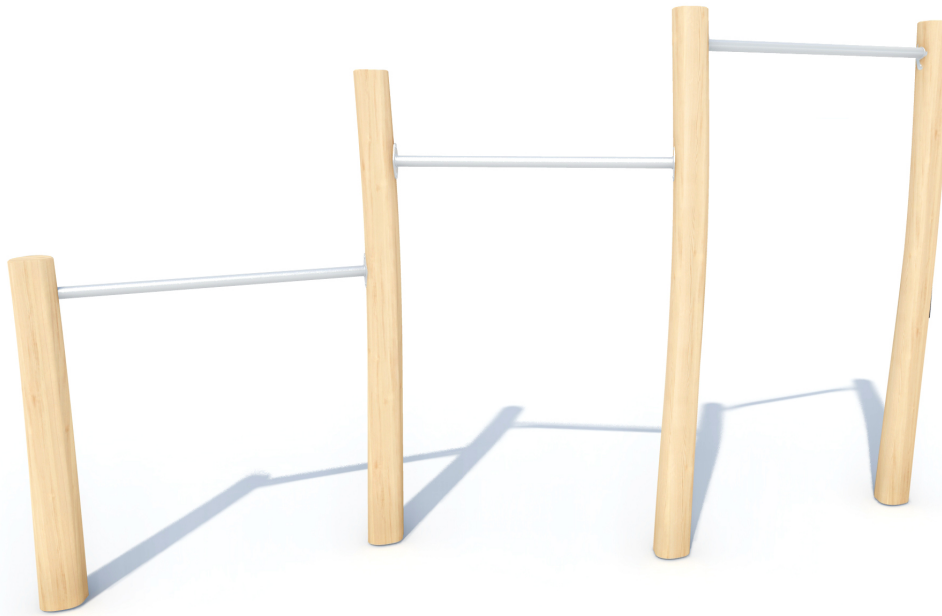
Materiales de origen biológico



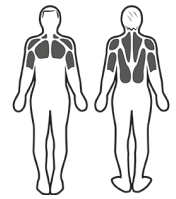
94,83%



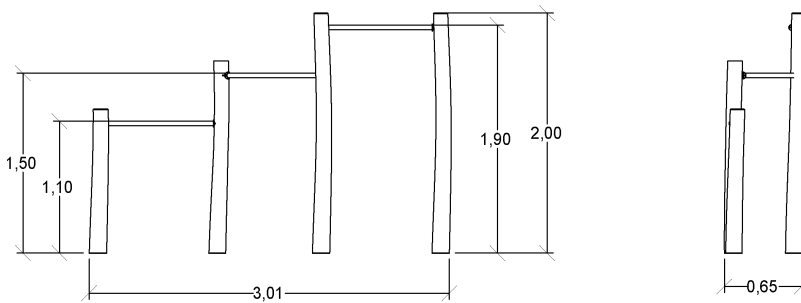
Discapacidad motriz



Educación deportiva



Estimulación muscular



▶ **Actividades deportivas : 3**

colgarse



refuerzo muscular

cardio

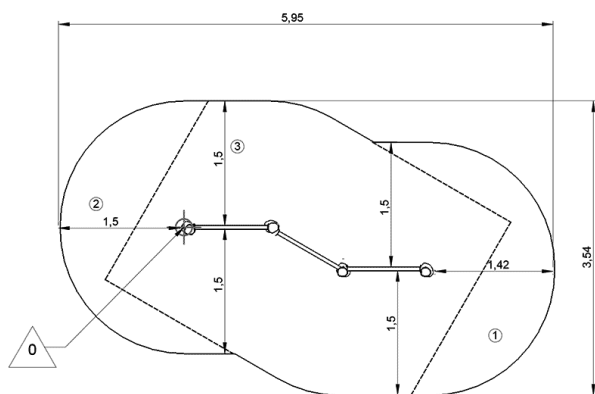
equilibrio

coordinación

► Instalación del equipamiento

IMPORTANTE: Es imprescindible consultar las instrucciones de montaje para conocer las dimensiones de las zonas de s

- Zona de impacto (superficie mínima normativa)
- Espacio libre



1	0,9m	3m ²
2	1,1m	3m ²
3	1,5m	11,5m ²



2



01h00



0.2m³



19.5m²



111kg



29kg



► Indicadores Ambientales

Reparabilidad



/10

Impacto de carbono



-1,22 KgCO₂/Kg

Materiales reciclables



99,99%

Materiales ecológicos: 98%

Materiales reciclados



4,02%

Materiales de origen biológico



94,83%