



6-98



3



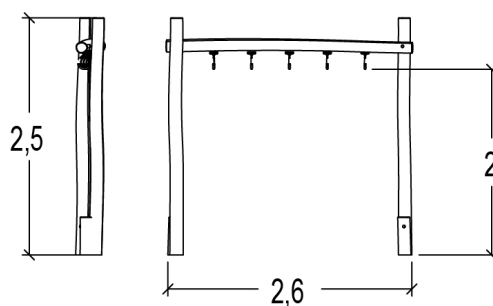
1,9m



1 = 2,6m

2 = 0,28m

3 = 2m



## Funciones Lúdicas : 2

atravesar



x1

colgarse



x1



## Elementos constituyentes

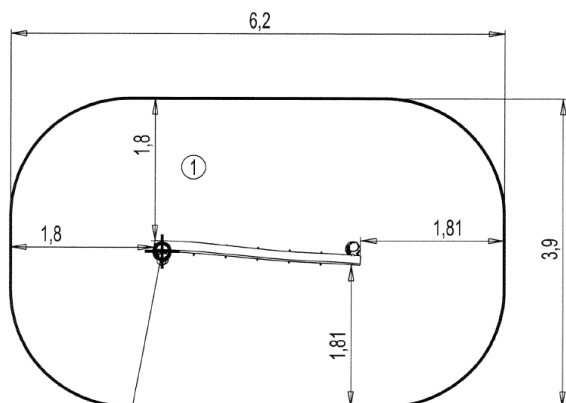
1 Anillas colgantes



## Instalación del equipamiento

**IMPORTANTE:** Es imprescindible consultar las instrucciones de montaje para conocer las dimensiones de las zonas de

-  Zona de impacto (superficie mínima normativa)
-  Espacio libre



Point de Référence  
Setting Out Point  
Punto de referencia  
Bezugspunkt  
Referentiepunt

1	1,9m	22,5m <sup>2</sup>
---	------	--------------------



2



02h00



0.13m<sup>3</sup>



22.5m<sup>2</sup>



117kg



35kg

EN  
1176

## Indicadores Ambientales

Reparabilidad



/10

Impacto de carbono



-0,29 KgCO<sub>2</sub>/Kg

Materiales reciclables



99,99%

**Materiales ecológicos: 81%**

Materiales reciclados

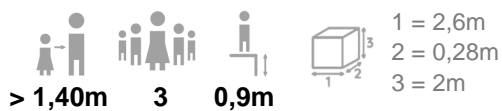


0,07%

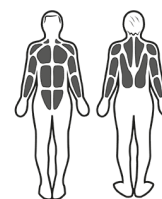
Materiales de origen biológico



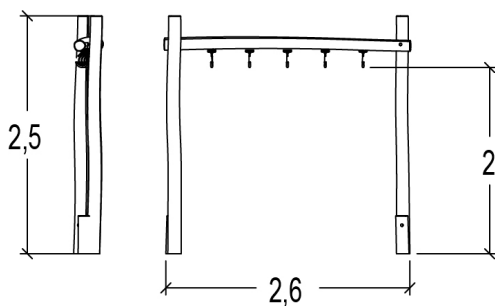
81,42%



Ecuación deportiva



Estimulación muscular



### ► Actividades deportivas : 2

atravesar



colgarse



refuerzo muscular

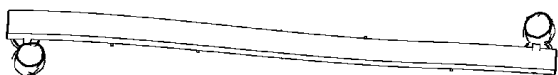
cardio

equilibrio

coordinación

## Elementos constituyentes

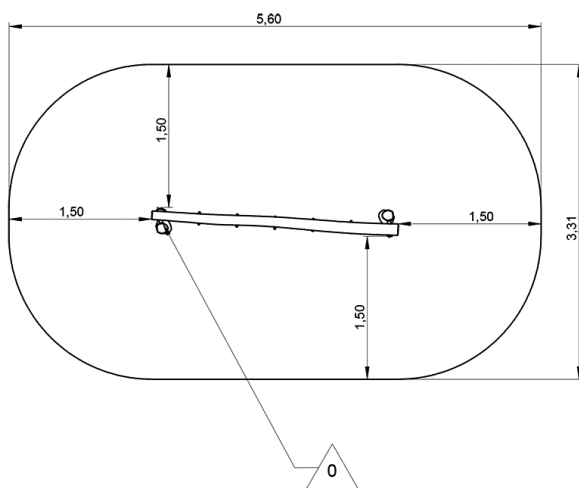
1 Anillas colgantes



## Instalación del equipamiento

**IMPORTANTE:** Es imprescindible consultar las instrucciones de montaje para conocer las dimensiones de las zonas de s

- Zona de impacto (superficie mínima normativa)
- Espacio libre



1	0,9m
	17m²



2



02h00



0.13m³



22.5m²



117kg



35kg



## Indicadores Ambientales

Reparabilidad



/10

Impacto de carbono



-0,29 KgCO2/Kg

Materiales reciclables



99,99%

**Materiales ecológicos: 81%**

Materiales reciclados



0,07%

Materiales de origen biológico



81,42%